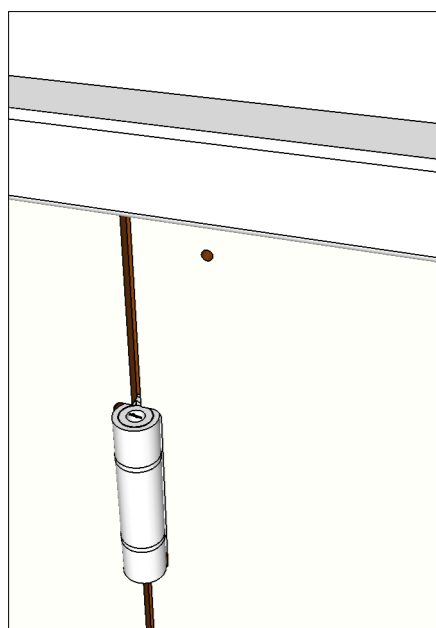


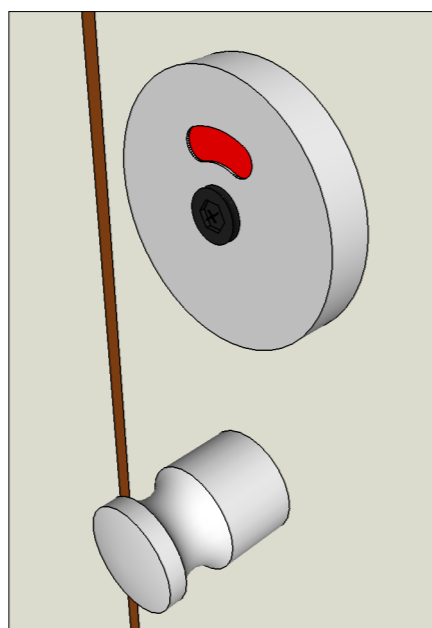
Sistema modulare di pareti divisorie composte da pannelli in laminato print HPL stratificato spessore 13mm, assemblati con accessori in alluminio anodizzato. Il laminato Print HPL stratificato è un pannello autoportante con reazione al fuoco Euro classe Bs1-d0, rilascio formaldeide classe E1, costituito da strati di carta kraft impregnati con resine termoindurenti e da uno o più strati di carta decorativa impregnata con resine amino plastiche pressati a 9Mpa ed a 150°C. Entrambe i lati hanno una superficie decorativa. Altezza della parete 201cm di cui 15cm di piede in alluminio anodizzato e 186cm di pannello HPL bisellato su tutto il perimetro e predisposto per l'inserimento della specifica ferramenta in alluminio anodizzato (piede regolabile in altezza, canalina per fissaggio a muro, cerniere con molla di ritorno, chiusino libero/occupato). Sono comprese le assistenze e ogni accessorio necessario a dare l'opera finita a regola d'arte.



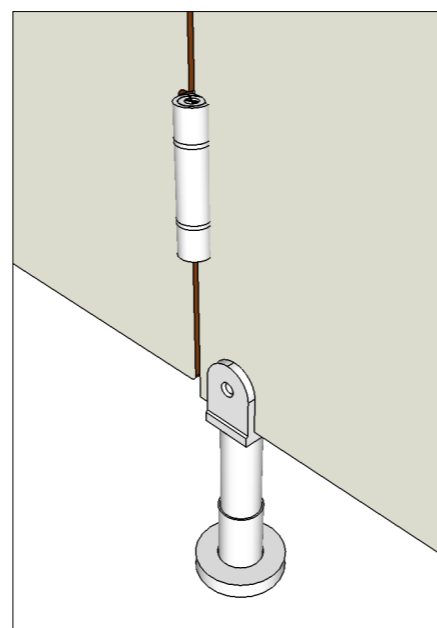
Tubo quadro superiore in alluminio anodizzato



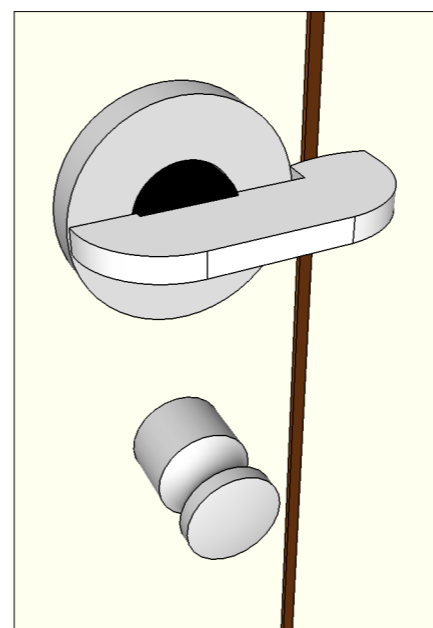
Pomolo e segnalatore



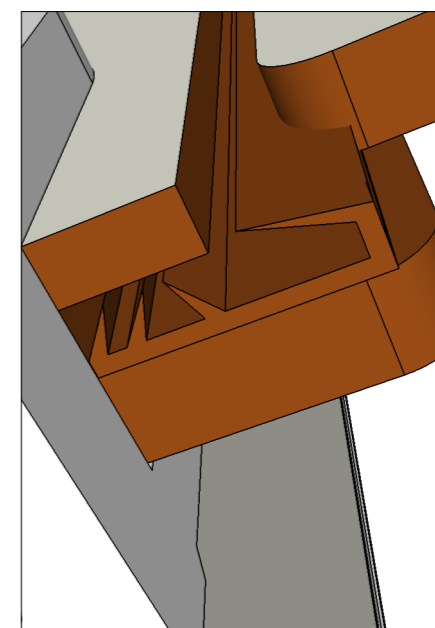
Piedino regolabile e cerniera alluminio anodizzato

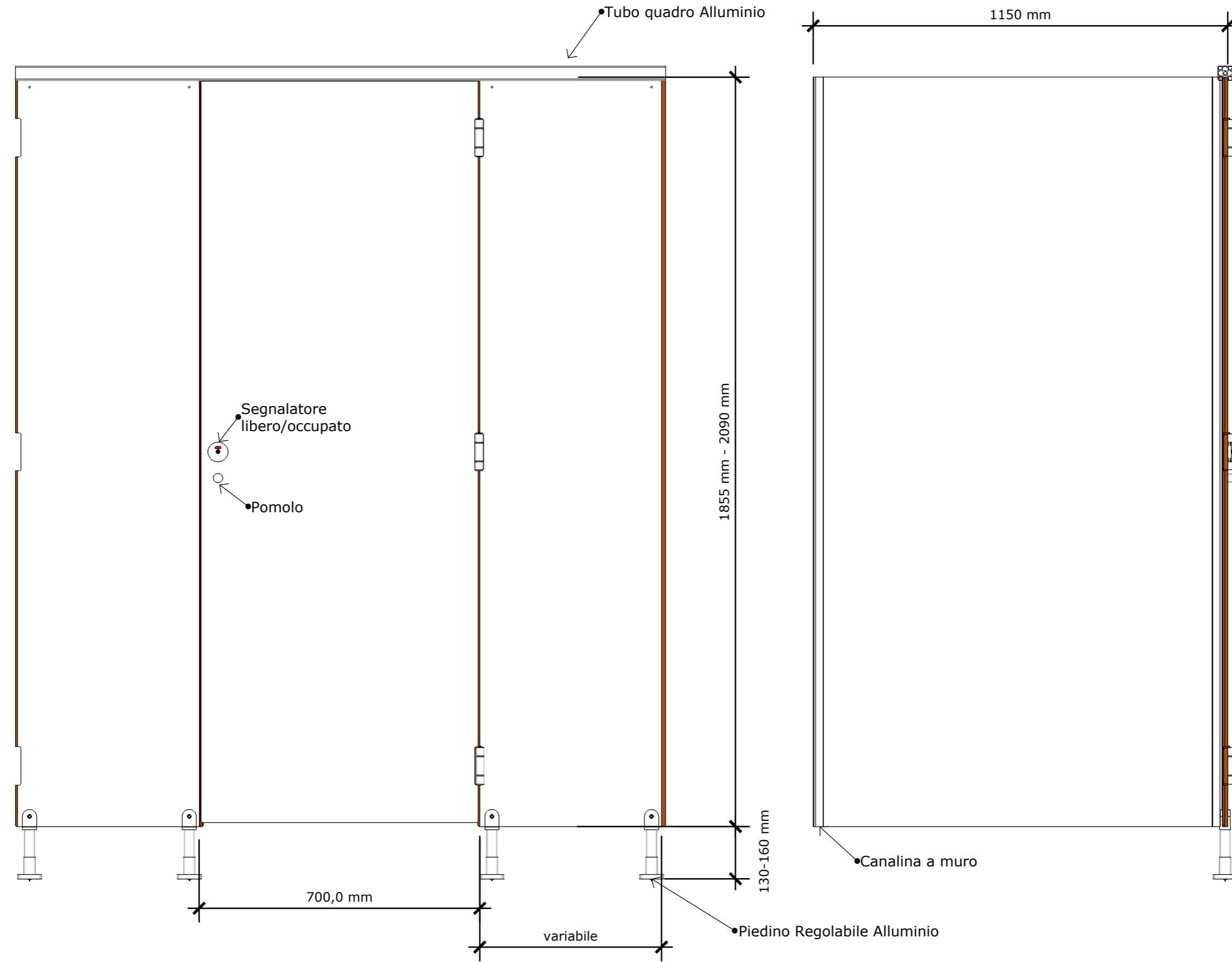


Chiusino



Guarnizione di battuta





Vista Frontale

Vista Laterale

Eseguito da:

MC

DESCRIZIONE

Box bagni adulti

Alluminio (tubo quadrato)

PROGETTO NO.

000.000

PROGETTO

Box bagni adulti

Alluminio (tubo quadrato)

DATA

DATA AGG.

CLIENTE

Tel: